

■ 型号含义



注: 1.照射角度标配80°×150°, 需要60° 请注明;
2.支持0-10V调光, 下单时需备注。



■ 产品特点

1. 铸铝合金压铸外壳, 表面高压静电喷塑, 具有良好的防腐性能, 不锈钢外露紧固件;
2. 抗高能量冲击的钢化玻璃透明件;
3. 密封圈采用耐高温、抗老化硅橡胶, 具有良好的防尘、防水性能;
4. 灯具接线盖采用防掉式螺钉, 安装维护方便;
5. 采用防爆光源, 结构紧凑, 安全高效;
6. 多颗国际品牌LED合理排布, 高效节能, 超长寿命≥5万小时, 光效≥160 lm/W, 免维护结构;
7. 优质二次光学设计, 有效提高灯具的使用效率;
8. 采用防爆电源, 宽电压(200~277VAC)输入, 恒功率输出, 功率因数≥0.96, 具有恒流、过流、开路、短路、防浪涌等保护功能;
9. 色温: 4200K;
10. 特制了角度调节机构, 可根据用户现场要求, 调整照射角度;
11. 电缆布线。

■ 适用范围

1. 1区、2区ⅡA~ⅡC类爆炸性气体环境, 和/或21区、22区爆炸性粉尘场所;
2. 温度组别: T1~T6;
3. 环境温度: -40°C~+40°C/+55°C;
4. 户内、户外(IP66);
5. 用于化工、炼油、石油开采、海洋石油平台、油轮、军工等危险场所远距离泛光、投光及路灯照明之用。

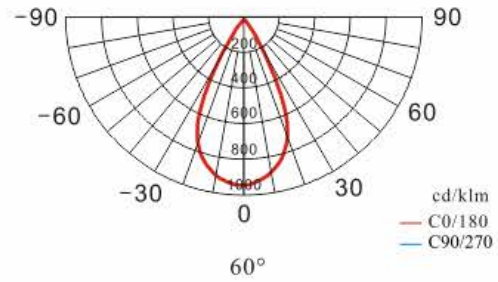
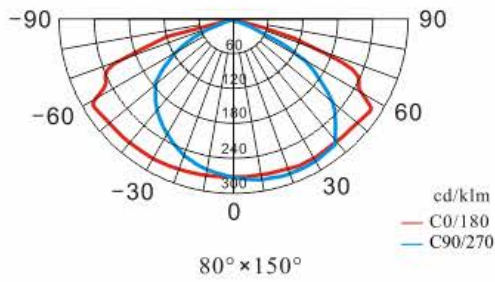
■ 主要技术参数

额定电压	防护等级	防腐等级	显色指数	防雷等级	电缆外径(mm)	重量(kg)	防爆标志
AC220/230/240	IP66	WF1, WF2*	Ra≥70	≥10KV	Φ7~Φ13 1~4mm² 三芯电缆	5.1	Ex eb mb ⅡC T4/T5/T6 Gb Ex db ⅢC T80/T95/T130°C Db

产品型号	HLBT05-70□□	HLBT05-80□□	HLBT05-100□□	HLBT05-120□□	HLBT05-150□□
额定功率(W)	70	80	100	120	150
光通量(lm)	9940	11200	13500	16680	20250

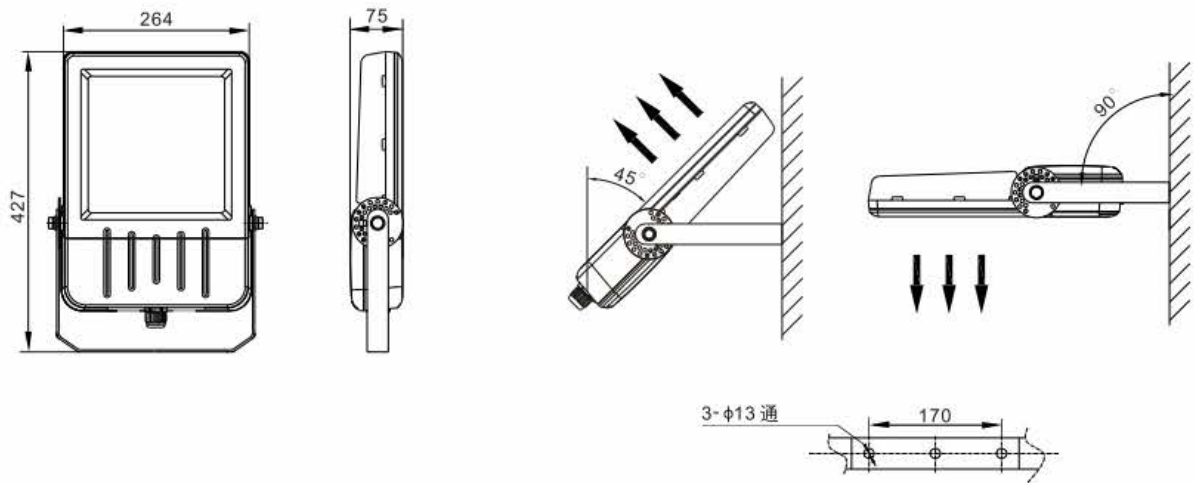
*: 订购时需提出。

■ 配光曲线



■ 外形及安装尺寸

● 支架式(B)



● 路灯式(M)

